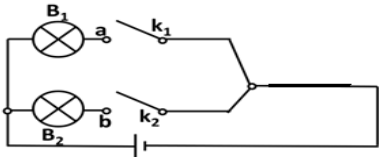




7.	Realizarea schemei de circuit: 	1p
8.	Cele doua becuri sunt grupate în paralel și becul B3 trebuie să aibă rezistența egală cu rezistența echivalentă acestei grupări . $1/R_e = 1/R_1 + 1/R_2 = 1/12 + 1/6 = 3/12 = 1/4$ , rezultă ca $R_3 = R_e = 4 \Omega$	1p
<b>Total pentru Subiectul al III-lea</b>		<b>2p</b>
<b>Punct din oficiu</b>		<b>1p</b>
<b>Total</b>		<b>10p</b>